

# Bohnenkamp

■ ■ ● Moving Professionals

ГАРАНТИЯ  
КАЧЕСТВА



## Шины для мототехники

Квадроциклы, скутеры, мотоциклы, прокатный карт  
Камеры, диски



КОМПАНИЯ «ВОHNENKAMP» -  
ОФИЦИАЛЬНЫЙ ПРЕДСТАВИТЕЛЬ ФИРМ

**KENDA**

**DEESTONE**



# Обзор шин для квадроциклов

## Kenda K546F / K547 Speedracer

- ▶ Имеет многоцелевое назначение
- ▶ Для уличного использования в Европе, имеется европейская сертификация
- ▶ Отличный дизайн для парных спортивных гонок
- ▶ Глубокие канавки обеспечивают самоочистку при всех условиях

Для уличного использования

Сухая, рыхлая, грязная, каменная дорога



K546F

K547

## Kenda K572 Roadgo

- ▶ Имеет многоцелевое назначение
- ▶ Для уличного использования в Европе, имеется европейская сертификация
- ▶ Отличный дизайн для парных спортивных гонок
- ▶ Глубокие канавки обеспечивают самоочистку при всех условиях

Для уличного использования

Сухая, рыхлая, грязная, каменная дорога



K572

## Kenda K585 Bounty Hunter

- ▶ Радиальный каркас шины с широкими отпечатками протектора
- ▶ Высокое сцепление в повороте
- ▶ Плавная езда
- ▶ Боковые зацепы для дополнительного сцепления
- ▶ Пониженная деформация на грубых и каменных дорогах обеспечивает улучшенные параметры управляемости и стабильности ATV

Для уличного использования

Сухая, рыхлая, грязная, каменная дорога



K585

## Kenda K532F / K533 Klaw

- ▶ Для смешанных дорог - пересеченная местность, мотокросс, непродолжительные гоночные заезды и т. п.
- ▶ Уникальный рисунок протектора сдвоенного направления обеспечивает максимальные характеристики как на мягкой-средней почве, так и на средней-твердой почве
- ▶ Передние шины Klaw отлично работают в паре с задними шинами Knarly на песчаных почвах и в пустыне

Для уличного использования

Сухая, рыхлая, грязная, каменная дорога

Глинистая, рыхлая, грязная дорога, покрытая травой



K532F

K533

## Kenda K300 / K300F Dominator

- ▶ Прекрасно подходит как для гонок, так и для спокойных прогулок
- ▶ Рисунок протектора типа кнопки с прорезью - улучшенная работа в повороте и при торможении. Одновременно обеспечивает исключительное сцепление при прямолинейном движении
- ▶ Для оптимального баланса мощности используйте на передней и на задней оси комбинацию из шин Dominator

Сухая, рыхлая, грязная, каменная дорога

Глинистая, рыхлая, грязная дорога, покрытая травой



K300

K300F

# Обзор шин для квадроциклов

## Kenda K290 Scorpion

- ▶ Многоцелевые - для применения на различных дорожных поверхностях



K290

Сухая, рыхлая, грязная, каменная дорога | Глинистая, рыхлая, грязная дорога, покрытая травой

## Kenda K538 Executioner

- ▶ Агрессивный рисунок протектора разработан специально для экстремальной эксплуатации
- ▶ Специальная конструкция грунтозацепов, работающих как лопасти
- ▶ Дополнительные ребра для защиты каркаса шины
- ▶ Защитный буртик диска
- ▶ Норма слоистости шины - 6 PR



K538

Сухая, рыхлая, грязная, каменная дорога | Глинистая, рыхлая, грязная дорога, покрытая травой | Грязь, песок

## Kenda K299 Bear Claw

- ▶ Максимальное сцепление
- ▶ Специальная разработка для уменьшения порезов, в т. ч. на боковинах
- ▶ Большая ходимость шины за счет износоустойчивой и стойкой к порезам резиновой смеси



K299

Сухая, рыхлая, грязная, каменная дорога | Глинистая, рыхлая, грязная дорога, покрытая травой | Грязь, песок

## Kenda K592 EVO

- ▶ Крупные грунтозацепы в центре шины способствуют устойчивости и эффективному торможению
- ▶ Канавки на боковых грунтозацепах для отвода воды и лучшего сцепления на мокрой поверхности
- ▶ Уникальные переемы между грунтозацепами улучшают управляемость и сцепление в поворотах
- ▶ 6-слойный каркас обеспечивает повышенную устойчивость к проколам при небольшом весе шины



K592

Сухая, рыхлая, грязная, каменная дорога | Глинистая, рыхлая, грязная дорога, покрытая травой | Грязь, песок

**KENDA**

# Обзор шин для квадроциклов

## Kenda Mastodon HT K3201

- ▶ Разработана специально для средних и твердых поверхностей
- ▶ Рисунок протектора обеспечивает отличные рабочие характеристики как на песке, так и на каменистых горных тропах
- ▶ Усиленная конструкция каркаса обеспечивает великолепную защиту от проколов

Сухая, рыхлая, грязная,  
каменистая дорога

Глинистая, рыхлая, грязная  
дорога, покрытая травой

Грязь, песок

**K3201**



## Kenda Mastodon AT K3203

- ▶ Специально разработана для передвижения по любым поверхностям – от твердой почвы до грязи
- ▶ Агрессивный открытый рисунок протектора с большим пятном контакта обеспечивает отличное сцепление и великолепные свойства самоочистки в самых сложных условиях

Сухая, рыхлая, грязная,  
каменистая дорога

Глинистая, рыхлая, грязная  
дорога, покрытая травой

Грязь, песок

**K3203**



## Deestone D932 Swamp Witch

- ▶ Всесезонная шина с глубокими и широкими ламелями, обеспечивающими высокую проходимость
- ▶ Агрессивный самоочищающийся протектор
- ▶ Норма слоистости шины – 6 PR, что обеспечивает высокую ходимость и отличную проколостойчивость

Сухая, рыхлая, грязная,  
каменистая дорога

Глинистая, рыхлая, грязная  
дорога, покрытая травой

Грязь, песок

**D932**



## Deestone D936 Mud Crusher

- ▶ Рисунок протектора обеспечивает передвижение по большинству трудных поверхностей без закапывания
- ▶ Грунтозацепы со специально разработанной формой впадин отлично подходят для езды по каменистой поверхности
- ▶ Норма слоистости шины – 6 PR, что обеспечивает высокую ходимость и отличную проколостойчивость

Сухая, рыхлая, грязная,  
каменистая дорога

Глинистая, рыхлая, грязная  
дорога, покрытая травой

Грязь, песок

**D936**



**KENDA** **DEESTONE**

# Kenda K587 Bear Claw HTR - радиальная шина для квадроциклов



**Представляем новую радиальную шину для квадроциклов Kenda K587 Bear Claw HTR, которая является усовершенствованной версией популярной модели K299 Bear Claw.**

- ▶ Новая модель Bear Claw - модификация легендарной шины Bear Claw K299
- ▶ 8-слойный каркас обеспечивает повышенную устойчивость к проколам
- ▶ Радиальная конструкция для плавной езды
- ▶ Совершенно новый рисунок протектора обеспечивает отличные свойства самоочистки и максимальное сцепление



***KENDA***

# Шины для квадроцикла

## Внедорожные

**KENDA DEESTONE**



Размер	PR/LI	Рисунок протектора	TL/TT	57 07562+	mm	mm	kg	km/h	bar	Европейская сертификация	
<b>6"</b>											
145/70-6	2PR	<b>Kenda K290 Scorpion</b>	TL	128207	360	135	75	80	0.35	4.50	
<b>7"</b>											
16x8.00-7	28F	<b>Kenda K290 Scorpion</b>	TL	128320	403	176	100	80	0.35	5.00	E
	28F	<b>Kenda K530F Pathfinder</b>	TL	128337	390	174	100	80	0.35	5.00	E
<b>8"</b>											
18x9.50-8	30F	<b>Kenda K290 Scorpion</b>	TL	128474	472	224	106	80	0.85	7.00I	E
	30F	<b>Kenda K530 Pathfinder</b>	TL	128481	459	234	106	80	0.35	7.00I	E
18x10.50-8	29N	<b>Kenda K533 Klaw</b>	TL	265438	462	260	103	140	0.35	8.50	
	28F	<b>Kenda K535 Knarly</b>	TL	265445	468	268	100	80	0.35	8.50	
19x7.00-8	30F	<b>Kenda K290 Scorpion</b>	TL	128535	483	176	106	80	0.35	5.25I	E
	30F	<b>Kenda K530F Pathfinder</b>	TL	128542	478	174	106	80	0.35	5.50I	E
20x7.00-8	23F	<b>Kenda K290 Scorpion</b>	TL	128672	483	180	87	80	0.70	5.375I	E
	23F	<b>Kenda K300F Dominator</b>	TL	128689	508	177	87	80	0.35	5.50I	E
20x10.00-8	35F	<b>Kenda K290 Scorpion</b>	TL	128559	520	234	121	80	0.35	8.00I	E
	4PR	<b>Kenda K533 Klaw</b>	TL	278186	512	275	132	80	0.35	8.50	
20x11-8	6PR	<b>Kenda K533 Klaw</b>	TL	151625	526	280	155	80	0.50	8.00I	
20x11.00-8	38F	<b>Kenda K300 Dominator</b>	TL	128627	518	269	132	80	0.35	9.00I	E
21x10.00-8	37N	<b>Kenda K533 Klaw</b>	TL	265568	527	280	128	140	0.35	7.00	E
22x10.00-8	2PR	<b>Kenda K290 Scorpion</b>	TL	128801	547	242	125	80	0.35	8.00I	
	39F	<b>Kenda K300 Dominator</b>	TL	128825	558	254	136	80	0.35	8.00I	E
22x11-8	6PR	<b>Kenda K533 Klaw</b>	TL	151632	575	282	180	80	0.50	8.00I	
22x11.00-8	4PR	<b>Kenda K290 Scorpion</b>	TL	201498	547	262	155	80	0.35	9.00I	
	4PR	<b>Deestone D928</b>	TL	299686	553	279	155	80	0.35	9.00I	
	31F	<b>Kenda K300 Dominator</b>	TL	128894	559	271	109	80	0.35	8.50I	E
	2PR	<b>Kenda K530 Pathfinder</b>	TL	128818	558	271	155	80	0.35	8.50I	
22x12.00-8	4PR	<b>Kenda K299 Bear Claw</b>	TL	128948	554	294	150	80	0.35	10.00I	E
<b>9"</b>											
18x10.50-9	28F	<b>Kenda K533 Klaw</b>	TL	265452	462	265	100	80	0.35	9.00	
20x10.00-9	34F (4PR)	<b>Kenda K290 Scorpion</b>	TL	272368	516	241	118	80	0.35	9.00	E
20x11-9	46F (6PR)	<b>Kenda K533 Klaw</b>	TL	151649	524	260	155	140	0.50	8.00	E
20x11R9	43J (6PR)	<b>Kenda K533 Klaw</b>	TL	292830	516	275	155	100	0.50	8.00	E
20x11.00-9	4PR	<b>Kenda K300 Dominator</b>	TL	128634	508	277	132	80	0.35	9.00	E
22x11-9	6PR	<b>Kenda K533 Klaw</b>	TL	151656	574	283	180	80	0.50	8.00	E
	6PR	<b>Kenda K535 Knarly</b>	TL	206257	574	283	180	80	0.50	9.00	
22x11.00-9	4PR	<b>Kenda K300 Dominator</b>	TL	128924	560	275	155	80	0.35	9.00	E
	2PR	<b>Kenda K530 Pathfinder</b>	TL	128832	558	276	155	80	0.35	9.00	
	6PR	<b>Deestone D936 Mud Crusher</b>	TL	300078	635	279	180	80	0.50	9.00	
22x12.00-9	4PR	<b>Kenda K299 Bear Claw</b>	TL	128955	558	282	150	80	0.35	10.00	E
25x12.00-9	6PR	<b>Kenda K299 Bear Claw</b>	TL	265643	625	285	224	80	0.50	9.00	E
	2PR	<b>Kenda K530 Pathfinder</b>	TL	129259	622	286	195	80	0.35	9.00	E
25x12.50-9	4PR	<b>Kenda K299 Bear Claw</b>	TL	129334	666	292	195	80	0.35	10.00	E
<b>10"</b>											
20x6-10	4PR	<b>Kenda K532F Klaw</b>	TL	151588	490	160	73	80	0.35	5.00	E
20x11-10	6PR	<b>Kenda K533 Klaw</b>	TL	151663	528	265	150	80	0.50	8.00	E



KENDA K290 Scorpion

KENDA K300 Dominator

KENDA K300F Dominator

KENDA K530 Pathfinder

KENDA K530F Pathfinder

KENDA K532F Klaw

KENDA K533 Klaw

# Шины для квадроцикла

## Внедорожные

**KENDA** **DEESTONE**



Размер	PR/LI	Рисунок протектора	TL/TT	57 07562+	mm	mm	kg	km/h	bar	Европейская сертификация
<b>10"</b>										
20x11.00-10	37F (4PR)	<b>Kenda K300 Dominator</b>	TL	128603	518	266	128	80	0.35	9.00 E
21x7-10	4PR	<b>Kenda K532F Klaw</b>	TL	151595	514	161	93	80	0.35	5.00 E
21x7R10	25J (4PR)	<b>Kenda K532F Klaw</b>	TL	292823	520	169	93	100	0.35	5.00 E
21x7.00-10	25F (4PR)	<b>Kenda K300F Dominator</b>	TL	128740	532	185	92	80	0.35	6.00 E
	25F	<b>Kenda K530F Pathfinder</b>	TL	269160	520	175	92	80	0.35	5.50 E
22x7-10	28F	<b>Kenda K532F Klaw</b>	TL	151601	554	172	100	80	0.35	5.00 E
22x7.00-10	28N (4PR)	<b>Kenda K530F Pathfinder</b>	TL	271095	552	182	100	140	0.34	5.50 E
22x8.00-10	31F	<b>Kenda K299 Bear Claw</b>	TL	128986	550	201	109	80	0.35	6.00 E
	31F	<b>Kenda K300F Dominator</b>	TL	128788	561	197	109	80	0.35	6.00 E
	6PR	<b>Deestone D936 Mud Crusher</b>	TL	300092	550	184	125	80	0.50	5.00
22x9.00-10	28F	<b>Kenda K530 Pathfinder</b>	TL	265575	552	234	100	80	0.35	8.00
22x10-10	39N (4PR)	<b>Kenda K530 Pathfinder</b>	TL	271118	555	254	136	140	0.34	8.00 E
22x10.00-10	28F	<b>Kenda K300 Dominator</b>	TL	269146	554	264	100	80	0.35	8.00 E
22x11-10	6PR	<b>Kenda K533 Klaw</b>	TL	151670	578	273	175	80	0.50	8.50 E
22x11.00-10	39F (4PR)	<b>Kenda K300 Dominator</b>	TL	128863	554	267	136	80	0.35	8.50 E
	2PR	<b>Kenda K530 Pathfinder</b>	TL	128795	545	258	150	80	0.35	8.00
	6PR	<b>Deestone D936 Mud Crusher</b>	TL	300108	549	259	175	80	0.50	8.00
	6PR	<b>Deestone D932 Swamp Witch</b>	TL	299877	556	251	175	80	0.50	8.00
22x12.00-10	46F	<b>Kenda K299 Bear Claw</b>	TL	128931	548	276	170	80	0.35	10.00 E
23x7-10	31F (4PR)	<b>Kenda K532F Klaw</b>	TL	151618	578	168	109	80	0.35	5.00 E
23x7.00-10	31F	<b>Kenda K299 Bear Claw</b>	TL	129020	565	180	109	80	0.35	6.00 E
	45F (6PR)	<b>Kenda K299 Bear Claw</b>	TL	292809	578	188	165	80	0.70	6.00 E
23x10-10	6PR	<b>Kenda K299 Bear Claw</b>	TL	278001	584	258	170	80	0.50	8.00 E
23x10.00-10	62F (6PR)	<b>Kenda K299 Bear Claw</b>	TL	292816	610	273	265	80	1.00	8.00 E
24x11.00-10	47F (4PR)	<b>Kenda K299 Bear Claw</b>	TL	129143	596	262	175	80	0.35	8.50 E
25x12.00-10	2PR	<b>Kenda K530 Pathfinder</b>	TL	129280	605	282	195	80	0.35	10.00
25x12.50-10	51F	<b>Kenda K299 Bear Claw</b>	TL	129297	615	303	195	80	0.35	10.00 E
<b>12"</b>										
25x8-12	38F (4PR)	<b>Kenda K532F Klaw</b>	TL	271101	630	197	132	80	0.34	6.00 E
	43N (6PR)	<b>Kenda K592 Bear Claw Evo</b>	TL	523811	630	200	155	140	0.50	7.0 E
25x8.00-12	38F	<b>Kenda K299 Bear Claw</b>	TL	129419	623	207	132	80	0.35	7.00 E
	38F	<b>Kenda K530F Pathfinder</b>	TL	129396	624	200	132	80	0.35	6.50 E
25x8.00-12	43L	<b>Kenda K538 Executioner</b>	TL	265650	630	210	155	120	0.49	7.00 E
	6PR	<b>Deestone D932 Swamp Witch</b>	TL	299907	635	204	155	80	0.45	6.50
	6PR	<b>Deestone D936 Mud Crusher</b>	TL	300214	635	204	155	80	0.45	6.50
25x10-12	50N (6PR)	<b>Kenda K592 Bear Claw Evo</b>	TL	523903	630	243	190	140	0.50	8.0 E
25x10.00-12	45F	<b>Kenda K299 Bear Claw</b>	TL	129273	630	246	165	80	0.35	8.50 E
	50L	<b>Kenda K538 Executioner</b>	TL	265636	630	235	190	120	0.35	7.00 E
	6PR	<b>Deestone D932 Swamp Witch</b>	TL	299914	635	254	190	80	0.45	8.00
	6PR	<b>Deestone D936 Mud Crusher</b>	TL	300221	635	254	190	80	0.45	8.00
25x12.50-12	51F	<b>Kenda K299 Bear Claw</b>	TL	129303	652	299	195	80	0.35	10.50 E
26x9.00-12	47F (4PR)	<b>Kenda K299 Bear Claw</b>	TL	426143	660	233	175	80	0.30	7.00 E
26x9-12	50N (6PR)	<b>Kenda K592 Bear Claw Evo</b>	TL	523910	665	227	185	140	0.50	7.00 E
	50N (6PR)	<b>Kenda K299 Bear Claw</b>	TL	426150	660	228	190	140	0.70	7.00 E



KENDA K299 Bear Claw



KENDA K592 Bear Claw Evo



KENDA K587 Bear Claw HTR



KENDA K538 Executioner



DEESTONE D932 Swamp Witch



DEESTONE D936 Mud Crusher

# Шины для квадроцикла

## Внедорожные

**KENDA** **DEESTONE**



Размер	PR/LI	Рисунок протектора	TL/TT	57 07562+	mm	mm	kg	km/h	bar	Европейская сертификация	
<b>12"</b>											
26x9R12	49N (8PR)	<b>Kenda K587 Bear Claw HTR</b>	TL	396576	670	230	185	140	0.50	7.00	E
26x10.00-12	6PR	<b>Deestone D932 Swamp Witch</b>	TL	299921	660	254	200	80	0.45	8.00	
	6PR	<b>Deestone D936 Mud Crusher</b>	TL	300238	660	254	200	80	0.45	8.00	
26x11-12	52L (6PR)	<b>Kenda K538 Executioner</b>	TL	271828	650	239	200	120	0.50	8.00	E
	55N (6PR)	<b>Kenda K592 Bear Claw Evo</b>	TL	523927	664	266	218	140	0.50	8.00	E
26x11R12	6PR	<b>Kenda K299 Bear Claw</b>	TL	022653	665	279	218	80	0.50	7.0	E
	55N (8PR)	<b>Kenda K587 Bear Claw HTR</b>	TL	396606	671	281	218	140	0.50	8.00	E
26x12.00-12	51F	<b>Kenda K299 Bear Claw</b>	TL	129433	655	317	195	80	0.35	10.50I	E
	6PR	<b>Deestone D932 Swamp Witch</b>	TL	299938	660	304	236	80	0.45	9.50	
	6PR	<b>Deestone D936 Mud Crusher</b>	TL	300245	660	304	235	80	0.45	9.50	
	58L (6PR)	<b>Kenda K538 Executioner</b>	TL	271835	660	284	236	120	0.50	9.50	E
27x9-12	52N (6PR)	<b>Kenda K592 Bear Claw Evo</b>	TL	523934	688	231	200	140	0.50	7.00	E
	6PR	<b>Kenda K299 Bear Claw</b>	TL	022654	686	230	200	80	0.50	7.00	E
27x9R12	52N (8PR)	<b>Kenda K587 Bear Claw HTR</b>	TL	396354	691	234	200	140	0.50	7.00	E
27x10.00-12	45F (4PR)	<b>Kenda K299 Bear Claw</b>	TL	129471	650	245	165	80	0.35	8.50I	E
	54L (6PR)	<b>Kenda K538 Executioner</b>	TL	265711	676	240	212	120	0.49	7.00	E
	6PR	<b>Deestone D932 Swamp Witch</b>	TL	299945	686	254	224	80	0.45	8.00	
	6PR	<b>Deestone D936 Mud Crusher</b>	TL	300252	686	254	212	80	0.45	8.00	
27x11-12	56N (6PR)	<b>Kenda K592 Bear Claw Evo</b>	TL	523941	686	266	224	140	0.50	8.00	E
	6PR	<b>Kenda K299 Bear Claw</b>	TL	022655	686	279	224	80	0.50	9.00	E
27x11R12	56N (8PR)	<b>Kenda K587 Bear Claw HTR</b>	TL	396620	696	279	224	140	0.50	8.00	E
27x12.00-12	51F (4PR)	<b>Kenda K299 Bear Claw</b>	TL	129464	659	299	195	80	0.35	10.50I	E
	6PR	<b>Kenda K538 Executioner</b>	TL	438351	697	287	250	120	0.50	8.50	E
	6PR	<b>Deestone D932 Swamp Witch</b>	TL	299952	686	304	250	80	0.45	9.50	
	6PR	<b>Deestone D936 Mud Crusher</b>	TL	300269	686	304	250	80	0.45	9.50	
28x10.00-12	6PR	<b>Deestone D932 Swamp Witch</b>	TL	298474	711	254	230	80	0.45	8.00	
	6PR	<b>Deestone D936 Mud Crusher</b>	TL	300276	711	254	224	80	0.45	8.00	
28x12.00-12	6PR	<b>Deestone D932 Swamp Witch</b>	TL	298481	711	304	257	80	0.45	9.50	
	6PR	<b>Deestone D936 Mud Crusher</b>	TL	300283	711	304	272	80	0.45	8.00	
<b>14"</b>											
26x9-14	48N (6PR)	<b>Kenda K592 Bear Claw Evo</b>	TL	507439	660	220	180	140	0.50	7.00	E
26x9R14	48N (8PR)	<b>Kenda K587 Bear Claw HTR</b>	TL	497808	670	236	180	140	0.50	7.00	E
26x11-14	54N (6PR)	<b>Kenda K592 Bear Claw Evo</b>	TL	507446	660	269	212	140	0.50	8.0AT	E
26x11R14	54N (8PR)	<b>Kenda K587 Bear Claw HTR</b>	TL	396347	670	276	212	140	0.50	8.00	E
28x9-14	51L (6PR)	<b>Kenda K538 Executioner</b>	TL	438290	711	263	195	120	0.50	7.00	E
28x9R14	8PR	<b>Kenda K587 Bear Claw HTR</b>	TL	022657	714	220	195	140	0.50	7.00	E
28x10.00R14	8PR	<b>Kenda Mastodon HT K3201</b>	TL	024553	711	229	340		1.40	8.00	E
28x10.00R14	8PR	<b>Kenda Mastodon AT K3203</b>	TL	024555	711	229	340		1.40	8.00	E
28x11-14	58L (6PR)	<b>Kenda K538 Executioner</b>	TL	438306	708	263	236	120	0.50	8.00	E
28x11R14	8PR	<b>Kenda K587 Bear Claw HTR</b>	TL	022658	714	264	236	140	0.50	8.00	E
30x10.00R14	8PR	<b>Kenda Mastodon HT K3201</b>	TL	024554	762	229	390		1.40	8.00	E
30x10.00R14	8PR	<b>Kenda Mastodon AT K3203</b>	TL	024569	762	229	390		1.40	8.00	E



KENDA Mastodon HT K3201

KENDA Mastodon AT K3203



# Шины для квадроцикла

## Дорожные

**KENDA**



Размер	PR/LI	Рисунок протектора	TL/TT	57 07562+	mm	mm	kg	km/h	bar	Европейская сертификация
<b>8"</b>										
18x9.5-8 225/55-8	30N	<b>Kenda K547 Speedracer</b>	TL	259543	458	238	106	140	0.35	7.00 E
18x9.50-8	30N	<b>Kenda K572 Roadgo</b>	TL	269191	453	233	106	140	0.35	7.00 E
19x7-8 175/75-8	20N	<b>Kenda K546F Speedracer</b>	TL	259529	487	182	80	140	0.35	5.50 E
19x7.00-8	20N	<b>Kenda K572 Roadgo</b>	TL	269207	473	180	80	140	0.35	5.50 E
19x8-8 205/65-8	24N	<b>Kenda K547 Speedracer</b>	TL	259550	486	215	90	140	0.35	7.00 E
20x7-8 175/85-8	23N	<b>Kenda K546F Speedracer</b>	TL	259499	506	188	87	140	0.35	5.50 E
21x10-8 245/65-8	37N	<b>Kenda K547 Speedracer</b>	TL	259574	538	266	128	140	0.35	8.00 E
21x10.00-8	37N	<b>Kenda K572 Roadgo</b>	TL	269221	520	250	128	140	0.35	8.00 E
22x10-8 255/70-8	39N	<b>Kenda K547 Speedracer</b>	TL	259581	562	263	136	140	0.35	8.00 E
<b>9"</b>										
20x11-9 255/55-9	38N	<b>Kenda K547 Speedracer</b>	TL	259611	524	272	132	140	0.35	8.00 E
20x11.00-9	38N	<b>Kenda K572 Roadgo</b>	TL	269214	509	267	132	140	0.35	8.00 E
<b>10"</b>										
21x7-10 175/70-10	40N	<b>Kenda K546F Speedracer</b>	TL	259512	533	177	140	140	0.35	5.50 E
21x7.00-10	25N	<b>Kenda K572 Roadgo</b>	TL	266596	528	172	92	140	0.35	5.50 E
22x10-10 255/60-10	55N	<b>Kenda K547 Speedracer</b>	TL	259598	558	254	218	140	0.35	8.00 E
22x10.00-10	55N	<b>Kenda K572 Roadgo</b>	TL	269238	550	248	218	140	0.35	8.00 E
165/70-10 18.5x6.0-10	27N	<b>Kenda K546F Speedracer</b>	TL	259482	502	193	97	140	0.35	5.00 E
225/40-10 18x10.00-10	34N	<b>Kenda K547 Speedracer</b>	TL	259628	482	246	118	140	0.35	8.00 E
<b>12"</b>										
25x8-12	38N (4PR)	<b>Kenda K572 Roadgo</b>	TL	271040	625	210	132	140	0.34	7.00 E
205/80-12 25x8-12	43N	<b>Kenda K546F Speedracer</b>	TL	259536	629	207	155	140	0.50	6.00 E
25x8R12	43J (6PR)	<b>Kenda K537 Bounty Hunter</b>	TL	277646	639	212	155	100	0.50	7.00 E
25x10-12	45N (4PR)	<b>Kenda K572 Roadgo</b>	TL	271033	637	248	165	140	0.34	8.00 E
255/65-12 25x10-12	50N	<b>Kenda K547 Speedracer</b>	TL	259635	633	250	190	140	0.50	8.00 E
25x10R12	50J (6PR)	<b>Kenda K537 Bounty Hunter</b>	TL	277653	638	246	190	100	0.50	7.00 E
26x9 R12	49N (8PR)	<b>Kenda K585 Bounty Hunter</b>	TL	371276	656	236	185	140	0.50	7.00 E
26x11 R12	55N (8PR)	<b>Kenda K585 Bounty Hunter</b>	TL	371283	654	285	218	140	0.50	8.00 E
27x9 R12	52N (8PR)	<b>Kenda K585 Bounty Hunter</b>	TL	371290	676	236	200	140	0.50	7.00 E
27x11 R12	56N (8PR)	<b>Kenda K585 Bounty Hunter</b>	TL	371306	676	281	224	140	0.50	8.00 E
<b>14"</b>										
26x9R14	48N (8PR)	<b>Kenda K585 Bounty Hunter</b>	TL	371313	668	226	180	140	0.50	7.00 E
26x10R14	51J (6PR)	<b>Kenda K537 Bounty Hunter</b>	TL	277660	660	254	195	100	0.50	8.00 E
26x11R14	54N (8PR)	<b>Kenda K585 Bounty Hunter</b>	TL	371320	660	279	212	140	0.50	8.00 E
26x12R14	57J (6PR)	<b>Kenda K537 Bounty Hunter</b>	TL	277677	657	285	230	100	0.50	8.00 E



KENDA K546F Speedracer



KENDA K547 Speedracer



KENDA K572 Roadgo



KENDA K537 Bounty Hunter



KENDA K585 Bounty Hunter

# Шины для скутера

# KENDA



Размер	PR/LI	Рисунок протектора	TL/TT	57 07562+	mm	mm	kg	km/h	bar	Европейская сертификация	
<b>8"</b>											
3.50-8	4PR	<b>Kenda K303</b>	TL	329499	386	92	170	130	2.55	2.50	E
<b>10"</b>											
3.00-10	42J	<b>Kenda K413</b>	TL	134215	412	83	150	100	2.50	2.15	E
	47J (6PR)	<b>Kenda K418</b>	TL	022696	413	80	175	100	2.80	2.15	E
	47L	<b>Kenda K701 (Winter)</b>	TL	382364	413	80	175	100	2.80	2.15	E
	42J (4PR)	<b>Kenda K324</b>	TL	281735	412	81	150	100	2.50	2.15	E
3.50-10	51J	<b>Kenda K413</b>	TL	134338	432	94	195	100	2.50	2.50	E
	54J	<b>Kenda K415</b>	TL	134345	432	93	212	100	2.50	2.50	E
	51J (4PR)	<b>Kenda K418</b>	TL	022698	437	92	195	100	2.50	2.50	E
	51J (4PR)	<b>Kenda K324</b>	TL	281742	432	96	195	100	2.50	2.50	E
	56L	<b>Kenda K701 (Winter)</b>	TL	382371	437	92	224	100	2.80	2.50	E
90/90-10	50J	<b>Kenda K413</b>	TL	134789	416	89	190	100	2.50	2.15	E
	54J	<b>Kenda K415</b>	TL	134796	418	88	212	100	2.50	2.50	E
100/90-10	56J	<b>Kenda K413</b>	TL	133010	432	100	224	100	2.50	2.50	E
	59J	<b>Kenda K415</b>	TL	133027	436	98	243	100	2.50	2.50	E
	61J	<b>Kenda K701 (Winter)</b>	TL	022695	434	101	257	100	3.10	2.50	E
	56J (4PR)	<b>Kenda K418</b>	TL	022700	434	101	224	100	2.50	2.50	E
120/90-10	66M	<b>Kenda K761</b>	TL	152394	470	115	300	130	1.75	2.50	E
<b>12"</b>											
4.00-12	64J (4PR)	<b>Kenda K418</b>	TL	022699	517	105	280	100	2.50	2.50	E
110/70-12	47J	<b>Kenda K761</b>	TL	152417	465	106	175	100	1.75	3.00MT	E
110/90-12	64J	<b>Kenda K761</b>	TL	152424	507	112	280	100	2.50	2.50	E
120/70-12	51J	<b>Kenda K415</b>	TL	133164	478	118	195	100	2.25	3.50MT	E
	51M	<b>Kenda K761</b>	TL	152431	474	111	195	130	2.25	3.00MT	E
	54J (6PR)	<b>Kenda K418</b>	TL	022702	473	122	236	100	2.80	3.50	E
	58J	<b>Kenda K413</b>	TL	133171	476	120	236	100	2.25	3.50MT	E
	58P	<b>Kenda K701 (Winter)</b>	TL	382340	473	122	236	100	2.80	3.50	E
130/70-12	56J	<b>Kenda K415</b>	TL	133287	494	130	224	100	2.25	3.50MT	E
	56M	<b>Kenda K761</b>	TL	152455	482	117	224	130	2.25	3.00MT	E
	62M	<b>Kenda K413</b>	TL	133294	492	130	265	130	2.25	3.50MT	E
130/80-12	69J	<b>Kenda K761</b>	TL	152462	515	125	325	100	2.50	3.00	E
140/70-12	60M	<b>Kenda K761</b>	TL	152479	487	131	250	130	2.30	4.00MT	E
<b>13"</b>											
130/60-13	53M	<b>Kenda K413</b>	TL	133317	485	124	206	130	2.25	3.50MT	E
	53M	<b>Kenda K761</b>	TL	152486	490	123	206	130	2.25	3.50MT	E
140/60-13	57M	<b>Kenda K413</b>	TL	133362	449	135	230	130	2.25	4.00MT	E
	57M	<b>Kenda K761</b>	TL	152493	499	135	230	130	2.30	4.00MT	E
<b>14"</b>											
120/80-14	58P	<b>Kenda K763</b>	TL	022704	548	119	236	130	2.30	2.75	E
140/60-14	64P/S (6PR)	<b>Kenda K763</b>	TL	022705	524	139	280	130	2.30	3.75	E
150/70-14	66S (4PR)	<b>Kenda K434</b>	TL	022703	566	151	300	130	2.30	4.25	E



KENDA K324

KENDA K413

KENDA K415

KENDA K418

KENDA K434

KENDA K701

KENDA K761

KENDA K763

# Шины для кроссовых мотоциклов

# KENDA



Размер	PR/LI	Рисунок протектора	TL/TT	57 07562+	mm	mm	kg	km/h	bar	Европейская сертификация	
<b>10"</b>											
2.50-10	33J	<b>Kenda K771</b>	TT	292373	381	59	115	100	1.40	1.50	
2.75-10	38J	<b>Kenda K771</b>	TT	281995	387	62	132	100	1.40	1.50	
<b>12"</b>											
80/100-12	41M	<b>Kenda K770</b>	TT	292311	469	80	145	130	1.40	1.60	
	41M	<b>Kenda K771</b>	TT	292380	469	88	145	130	1.40	1.60	
	41M	<b>Kenda K772</b>	TT	022666	470	92	145	130	1.40	1.60	
<b>14"</b>											
60/100-14	30M	<b>Kenda K770F</b>	TT	292298	490	67	106	130	1.40	1.40	
	30M	<b>Kenda K771F</b>	TT	292335	490	67	106	130	1.40	1.40	
90/100-14	49M	<b>Kenda K771</b>	TL	584461	545	110	185	130	1.40	1.60	
	49M	<b>Kenda K772</b>	TT	022661	545	110	185	130	1.40	1.60	
	49M	<b>Kenda K783</b>	TT	022680	545	110	185	130	1.40	1.85	
<b>16"</b>											
90/100-16	52M	<b>Kenda K770</b>	TT	281988	600	110	200	130	1.40	1.85	
	52M	<b>Kenda K771</b>	TT	292366	600	110	200	130	1.40	1.85	
	51M	<b>Kenda K783</b>	TT	022681	600	110	200	130	1.40	1.85	
<b>17"</b>											
4.60-17	66P (6PR)	<b>Kenda K270</b>	TT	281759	632	114	300	150	2.80	2.15	E
	61P (4PR)	<b>Kenda K280</b>	TT	352039	620	107	257	150	2.20	2.15	E
70/100-17	40M	<b>Kenda K771F</b>	TL	584454	578	80	140	130	1.40	1.40	
	40M	<b>Kenda K783F</b>	TT	022678	578	80	140	130	1.40	1.40	
130/80-17	65P (4PR)	<b>Kenda K280</b>	TT	022669	640	129	290	150	2.30	3.00	E
130/90-17	68M	<b>Kenda K760</b>	TL	584492	666	139	315	130	2.30	3.00	
<b>18"</b>											
3.00-18	47P (4PR)	<b>Kenda K270</b>	TT	022659	627	80	175	150	2.30	1.85	E
3.50-18	56P (4PR)	<b>Kenda K280</b>	TT	022670	649	93	224	150	2.30	2.15	E
4.00-18	6PR	<b>Kenda K270</b>	TT	316871	671	104	325	150	2.80	2.15	E
4.10-18	58P (4PR)	<b>Kenda K280</b>	TT	022675	639	104	236	150	2.30	2.15	E
	6PR	<b>Kenda K270</b>	TT	316888	639	97	272	150	2.80	2.15	E
4.60-18	63P (4PR)	<b>Kenda K280</b>	TT	022676	654	111	272	150	2.30	2.15	E
	63P (4PR)	<b>Kenda K270</b>	TT	281926	654	108	272	150	2.30	2.15	E
5.10-18	6PR	<b>Kenda K270</b>	TT	317373	686	132	365	150	2.80	3.00	E
100/100-18	59M	<b>Kenda K760</b>	TT	281773	666	115	243	130	2.30	2.50	
110/100-18	64M	<b>Kenda K760</b>	TT	281766	681	125	280	130	2.30	2.50	
	64M	<b>Kenda K770</b>	TT	281964	675	128	280	130	1.40	2.15	
	64M	<b>Kenda K771</b>	TT	281957	672	127	280	130	1.40	2.15	
	64M	<b>Kenda K772</b>	TT	292403	671	128	280	130	1.40	2.15	
	64M	<b>Kenda K774</b>	TT	317427	671	128	280	130	1.40	2.15	
	64M	<b>Kenda K775</b>	TT	317410	671	128	280	130	1.40	2.15	
120/100-18	68M	<b>Kenda K760</b>	TT	281797	690	134	315	130	2.30	3.00	
	68M	<b>Kenda K770</b>	TT	292328	693	135	315	130	1.40	2.50	
	68M	<b>Kenda K771</b>	TT	281780	693	135	315	130	1.40	2.50	
	68M	<b>Kenda K772</b>	TT	350486	693	135	315	130	1.40	2.50	



KENDA K270



KENDA K280



KENDA K760



KENDA K770



KENDA K770F



KENDA K771



KENDA K771F

# Шины для кроссовых мотоциклов

**KENDA**

Размер	PR/LI	Рисунок протектора	TL/TT	57 07562+	mm	mm	kg	km/h	bar	Европейская сертификация	
<b>19"</b>											
70/100-19	42M	<b>Kenda K770F</b>	TT	292281	634	82	150	130	1.40	1.40	
	42M	<b>Kenda K772F</b>	TT	022663	634	80	150	130	1.40	1.40	
	42M	<b>Kenda K783F</b>	TT	022679	634	80	150	130	1.40	1.40	
100/90-19	57M	<b>Kenda K760</b>	TT	281834	669	104	230	130	2.30	2.15	
	57M	<b>Kenda K770</b>	TT	292304	680	122	230	130	1.40	1.85	
	57M	<b>Kenda K771</b>	TT	281803	684	121	230	130	1.40	1.85	
	57M	<b>Kenda K772</b>	TT	292397	684	121	230	130	1.40	1.85	
110/90-19	62M	<b>Kenda K760</b>	TT	281841	690	124	265	130	2.30	2.15	
	62M	<b>Kenda K770</b>	TT	281940	696	132	265	130	1.40	2.15	
	62M	<b>Kenda K771</b>	TT	281810	696	128	265	130	1.40	2.15	
	62M	<b>Kenda K772</b>	TT	281858	698	127	265	130	1.40	2.15	
120/90-19	66M	<b>Kenda K770</b>	TT	281933	700	135	300	130	1.40	2.50	
	66M	<b>Kenda K771</b>	TT	281865	700	135	300	130	1.40	2.50	
	66M	<b>Kenda K772</b>	TT	281827	700	135	300	130	1.40	2.50	
<b>21"</b>											
3.00-21	51P (4PR)	<b>Kenda K280</b>	TT	022677	703	80	195	150	2.30	1.85	E
3.25-21	57P (4PR)	<b>Kenda K270</b>	TT	317366	709	89	230	150	2.30	2.15	E
80/100-21	51M	<b>Kenda K760</b>	TT	281872	716	90	195	130	2.30	1.60	
	51M	<b>Kenda K770F</b>	TT	281919	708	90	195	130	1.40	1.60	
	51M	<b>Kenda K771F</b>	TT	281896	709	89	195	130	1.40	1.60	
	51M	<b>Kenda K772F</b>	TT	281889	709	89	195	130	1.40	1.60	
	51M	<b>Kenda K774F</b>	TT	317380	704	92	195	130	1.40	1.60	
	51M	<b>Kenda K775F</b>	TT	317403	704	92	195	130	1.40	1.60	
90/90-21	54P (4PR)	<b>Kenda K270</b>	TT	281902	700	92	212	150	2.30	2.15	E

TT – шина камерная TL – шина бескамерная

# Шины для шоссейных мотоциклов

**KENDA**

Размер	PR/LI	Рисунок протектора	TL/TT	57 07562+	mm	mm	kg	km/h	bar	Европейская сертификация	
<b>14"</b>											
180/80-14	78P	<b>Kenda K761</b>	TL	282107	645	176	425		2.30	4.50	E
<b>15"</b>											
170/80-15	77H	<b>Kenda K673</b>	TL	022682	653	142	412		2.80	4.00	E
	77H	<b>Kenda K671</b>	TL	022693	653	170	412		2.80	4.00	E
<b>16"</b>											
130/90-16	74H	<b>Kenda K673</b>	TL	022683	640	129	375		2.80	3.00	E
	74H	<b>Kenda K671</b>	TL	022694	640	129	375		2.80	3.00	E
130/90VB16	67V	<b>Kenda K676</b>	TL	022684	639	129	207		2.95	3.00	E
150/80VB16	71V	<b>Kenda K676</b>	TL	022685	643	150	345		2.95	3.00	E



KENDA K772

KENDA K772F

KENDA K774

KENDA K774F

KENDA K775

KENDA K775F

KENDA K783

# Шины для шоссейных мотоциклов

# KENDA



Размер	PR/LI	Рисунок протектора	TL/TT	57 07562+	mm	mm	kg	km/h	bar	Европейская сертификация	
<b>17"</b>											
110/70-17	54H	<b>Kenda K674F</b>	TL	022689	586	110	212		2.80	3.00	E
	54H	<b>Kenda K671F</b>	TL	022691	586	110	212		2.80	3.00	E
110/70VB17	54V	<b>Kenda K676F</b>	TL	022690	586	110	212		2.95	3.00	E
140/70-17	66H	<b>Kenda K674</b>	TL	022688	628	139	300		2.80	3.75	E
	66H	<b>Kenda K671</b>	TL	022692	628	139	300		2.80	3.75	E
140/80VB17	69V	<b>Kenda K676</b>	TL	022686	656	142	325		2.95	4.25	E
150/70VB17	69V	<b>Kenda K676</b>	TL	022687	642	151	325		2.95	4.25	E
150/70B17	69H	<b>Kenda K678 Big Block Paver</b>	TL	024550	635	127	325		2.90		E
	69Q	<b>Kenda K784 Big Block</b>	TL	024560	635	127	325		2.50		E
170/60B17	72H	<b>Kenda K678 Big Block Paver</b>	TL	024551	635	152	355		2.90		E
	72Q	<b>Kenda K784 Big Block</b>	TL	024561	635	152	355		2.50		E
<b>18"</b>											
4.00-18	64P (4PR)	<b>Kenda K262</b>	TT	022665	671	104	280		2.30	2.15	E
130/80-18	66P	<b>Kenda K761</b>	TL	024563							
150/70B18	70H	<b>Kenda K678 Big Block Paver</b>	TL	024552	660	127	335		2.90		E
	70Q	<b>Kenda K784 Big Block</b>	TL	024562	660	127	335		2.50		E
<b>19"</b>											
3.75-19	66P (6PR)	<b>Kenda K272</b>	TT	022660	687	99	300		2.80	2.15	E
110/80B19	59H	<b>Kenda K678F Big Block Paver</b>	TL	024547	635	102	240		2.90		E
	59Q	<b>Kenda K784F Big Block</b>	TL	024556	635	102	240		2.50		E
120/70B19	60H	<b>Kenda K678F Big Block Paver</b>	TL	024548	635	102	250		2.90		E
	60Q	<b>Kenda K784F Big Block</b>	TL	024557	635	127	250		2.50		E
<b>21"</b>											
90/90B21	54H	<b>Kenda K678F Big Block Paver</b>	TL	024549	686	76	210		2.90		E
	54T	<b>Kenda K784F Big Block</b>	TL	024558	686	76	210		2.50		E



KENDA K262    KENDA K272    KENDA K671    KENDA K671F    KENDA K673    KENDA K674    KENDA Big Block Paver K678/678F    KENDA Big Block K784/K784F

# Шины для прокатного карта

# KENDA



Размер	Shore	Рисунок протектора	TL/TT	57 07562+	mm	mm	kg	km/h	bar	Европейская сертификация
<b>5"</b>										
10X4.50-5	62	<b>Kenda K404 GX</b>	TL	132983	267	133	130	80	4.00	4.65
	70	<b>Kenda K404 GX</b>	TL	288918	264	135	160	80	4.00	4.65
11X7.10-5	62	<b>Kenda K404 GX</b>	TL	133102	290	211	135	80	4.00	7.75
	70	<b>Kenda K404 GX</b>	TL	336237	290	211	170	80	3.90	7.75



KENDA K404 GX

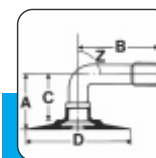
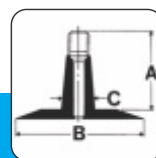
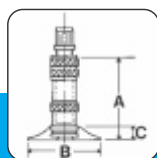
TT – шина камерная    TL – шина бескамерная

# Камеры для скутеров и кроссовых мотоциклов



Размер	Для типоразмера шин	Вентиль	57 07562+	
<b>8"</b>				
3.50-8	3.50-8	TR13	127583	50
	3.50-8 · 4.00-8	TR87	127606	50
4.00-8	16x4 · 3.50-8 · 4.00-8 · 400x100	TR13	127644	50
<b>10"</b>				
3.00-10	3.00-10 · 3.50-10 · 4.00-10	TR13	154138	50
	3.00-10 · 3.50-10 · 90/90-10 · 100/80-10 · 110/80-10	TR4	263243	20
	3.00-10 · 3.50-10 · 4.00-10	TR87	154145	50
<b>12"</b>				
3.00-12	3.00-12 · 3.50-12	TR13	127491	50
	3.00-12	TR4	263298	20
3.50-12	3.50-12	TR4	263304	20
<b>14"</b>				
2.50-14	2.50-14 · 2.75-14 · 3.00-14 · 60/100-14 · 80/80-14	TR4	263328	20
3.50-14	3.50-14 · 4.10-14 · 5.40-14 · 80/100-14 · 90/100-14 · 110/80-14	TR4	263335	20
<b>17"</b>				
2.00-17	2.00-17 · 2.25-17	TR4	263533	20
2.50-17	2.50-17 · 2.75-17 · 3.00-17 · 70/100-17	TR4	263380	20
4.10-17	4.10-17 · 4.60-17	TR4	263397	20
4.50-17	4.50-17 · 5.10-17	TR4	263403	20
<b>18"</b>				
3.00-18	3.00-18 · 3.60-18 · 90/90-18 · 100/80-18	TR4	263434	20
3.50-18	3.25-18 · 3.50-18 · 4.10-18 · 110/80-18	TR4	263441	20
4.00-18	4.00-18 · 4.25/85-18	TR4	263458	20
4.25-18	4.00-18 · 4.25-18 · 4.50-18	TR4	263465	20
4.30/5.10-18	110/100-18	TR6 Super Tuff	024348	
4.50/5.10-18	120/100-18	TR6 Super Tuff	024350	
<b>19"</b>				
2.50-19	2.50-19 · 2.75-19 · 70/100-19	TR4	263472	20
3.00-19	3.00-19 · 3.60-19 · 90/90-19 · 100/90-19	TR4	263489	20
3.50-19	3.25-19 · 3.50-19 · 4.10-19 · 110/80-19 · 110/90-19 · 120/80-19 · 130/80-19	TR4	263496	20
4.50-19	110/90-19	TR6 Super Tuff	024347	
<b>21"</b>				
2.50-21	2.25-21 · 2.50-21 · 2.75-21 · 70/100-21 · 80/80-21 · 80/90-21	TR4	263502	20
3.00-21	3.00-21 · 3.25-21 · 80/100-21 · 80/90-21 · 90/90-21 · 90/80-21	TR4	263519	20
80/100-21	80/100-21	TR6 Super Tuff	024346	

## Вентили



	TR 4 V1-09-1	TR 6
A mm	29	29,5
B mm	44	68x42
C mm	4	5,5

	TR 13 V2-01-1 - 38 G 11.5
A mm	35
B mm	56
C mm	11,5

	TR 87 V1-08-1 - 33 G 90
A mm	19
B mm	33
C mm	15
D mm	44,5
Z	90°

# Камеры для квадроциклов

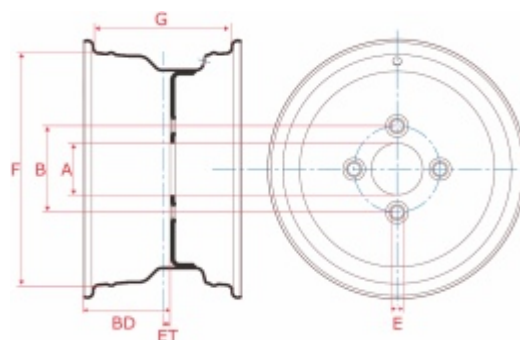


Размер	Для типоразмера шин	Вентиль	57 07562+	
<b>6"</b>				
13x5.00-6	13x5.00-6 · 13x6.00-6 · 145/70-6	TR13	154114	22
<b>8"</b>				
18x8.50-8	18x11.00-8 · 18x7.00/7.50-8 · 18x8.50/9.50-8 · 18x8.50-8	TR13	154190	22
20x8.00-8	20x7.00-8 · 20x8.00-8 · 20x10.00-8	TR13	153162	22
22x10.00-8	21x11.00/12.00-8 · 22x10.00/11.00/12.00-8 · 22x10.00-8	TR13		22
<b>9"</b>				
20x10.00-9	20x10.00-9 · 20x11.00-9	TR13	126692	20
22x11.00-9	22x11.00-9	TR13		14
25x11.00-9	25x11.00-9 · 25x12.00-9 · 25x13.50-9	TR13	154152	14
<b>10"</b>				
20x8.00-10	20x8.00-10 · 20x10.00-10	TR13	126784	30
21x7.00-10	21x7.00/9.00-10 · 21x7.00-10 · 22x8.00/9.00/10.00/11.00-10 · 23x8.00-10	TR13		30
<b>12"</b>				
25x8.00-12	25x8.00-12 · 25x10.00-12	TR13	151151	20
26x12.00-12	26x12.00-12	TR13	127293	15
27x8.50-12	27x8.50-12 · 27x9.50/10.00-12 · 27x10.50-12	TR13	154220	15

## Диски для квадроциклов

### Справочная информация

A = диаметр центрального отверстия (мм)  
 B = диаметр центров отверстий по окружности  
 BD = расстояние от кромки задней закраины до прилегающей к ступице плоскости диска  
 ET = вылет (мм)  
 E = диаметр отверстия под шпильки (мм)  
 F = диаметр диска (в дюймах)  
 G = ширина диска (в дюймах)



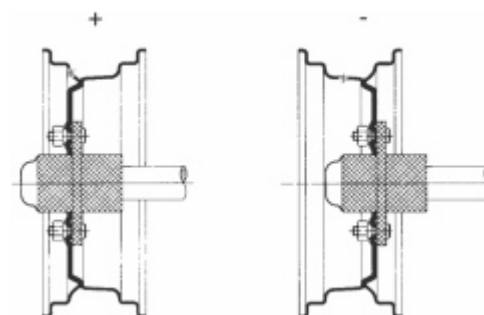
### Конструкция отверстий под шпильки

Конструкция отверстий под шпильки имеет решающее значение для правильного прилегания гаек к опорной поверхности и их прочного крепления. Крепежные отверстия могут иметь разное исполнение по диаметру и форме (конической или сферической) и т. д. При заказе колес и, особенно, при установке новых колес просим указать подробную информацию.

### Вылет

Вылетом называется расстояние от центра до привалочной плоскости диска. Вылет может быть положительным (+) или отрицательным (-). При положительном вылете ширина колеи становится меньше, т.е. колесо находится ближе к корпусу машины. При отрицательном выносе колея становится шире и колесо находится на более удаленном расстоянии от корпуса машины.

На рисунках показаны положительный и отрицательный вылеты.



# Bohnenkamp

■ ■ ■ Moving Professionals

ГАРАНТИЯ  
КАЧЕСТВА



Компания Bohnenkamp AG, основанная в 1950 году в Оснабрюке (Германия), является лидирующим европейским поставщиком шин и колес для индустриальной, сельскохозяйственной, горнодобывающей и другой специальной техники, а также грузовых автомобилей и прицепов. Компания также предлагает широкий ассортимент осей и других комплектующих для сельскохозяйственного оборудования.



Bohnenkamp является официальным представителем известных мировых производителей – фирм **BKT, KENDA, DEESTONE, TITAN/VOLTYRE, WINDPOWER, FAD ASSALI, NEXEN** и др.

На всю производимую и поставляемую продукцию без ограничений действует **СТАНДАРТНАЯ ГАРАНТИЯ ПРОИЗВОДИТЕЛЯ** и **ДОПОЛНИТЕЛЬНАЯ ГАРАНТИЯ** компании Bohnenkamp на весь срок эксплуатации, обеспечивающая быстрое рассмотрение претензий потребителя и замену товара на новый или компенсацию при обнаружении производственных дефектов.



**KENDA**

**DEESTONE**

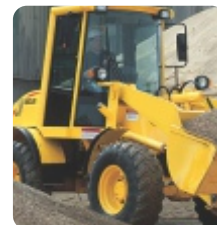
**STARCO**

**ВОЛТАЙР  
ПРОМ**

**WINDPOWER**  
*Tyres for professionals*

На складах компании Bohnenkamp всегда в наличии полный ассортимент шин, дисков и камер для сельскохозяйственной, индустриальной и другой специальной техники.

Для ознакомления с ассортиментом и ценами, пожалуйста, посетите наш интернет-магазин: [www.bohnenkamp-russia.ru](http://www.bohnenkamp-russia.ru) или обратитесь в ближайший филиал компании.



#### ООО «Боненкамп»

188508, Ленинградская обл.,  
МО «Виллозское сельское поселение»,  
д. Малое Карлино, квартал № 13,  
участок 3, лит. Д  
Тел./факс: +7 (812) 309-15-85  
[info.spb@bohnenkamp-russia.ru](mailto:info.spb@bohnenkamp-russia.ru)

#### Обособленное подразделение «Боненкамп Екатеринбург»

620010, г. Екатеринбург,  
5 км. ЕКАД, 6, лит. В, офис 105  
Тел./факс: +7 (343) 379-52-00,  
+7 (343) 272-03-43  
[info.ekb@bohnenkamp-russia.ru](mailto:info.ekb@bohnenkamp-russia.ru)

#### Обособленное подразделение «Боненкамп Москва»

142784, г. Москва, п. Московский,  
д. Саларьево, ул. 1-я Новая, 7  
Тел./факс: +7 (495) 505-61-15  
[info.msk@bohnenkamp-russia.ru](mailto:info.msk@bohnenkamp-russia.ru)

#### Обособленное подразделение «Боненкамп Челябинск»

454085, г. Челябинск,  
ул. Танкистов, 177А-208  
Тел./факс: +7 (351) 771-14-28,  
+7 (351) 771-13-90,  
+7 (351) 771-13-52  
[info.chl@bohnenkamp-russia.ru](mailto:info.chl@bohnenkamp-russia.ru)

#### Обособленное подразделение «Боненкамп Ростов»

346800, г. Ростов-на-Дону,  
Мясниковский район,  
Юго-восточная промзона 12/3  
Тел./факс: +7 863 200 7506,  
+7 863 218 3016 (-17, -18)  
[info.rnd@bohnenkamp-russia.ru](mailto:info.rnd@bohnenkamp-russia.ru)

#### ООО «Боненкамп OEM»

(работа с производителями техники)  
142784, г. Москва, п. Московский,  
д. Саларьево, ул. 1-я Новая, 7  
Тел./факс: +7 (495) 641-31-18  
[info.oem@bohnenkamp-russia.ru](mailto:info.oem@bohnenkamp-russia.ru)

#### Унитарное предприятие «Боненкамп»

Республика Беларусь, Минск  
Тел./факс: +375 17-291-80-30  
Беспл. тел.: 8 801 100 12 22  
[info@bohnenkamp.by](mailto:info@bohnenkamp.by); [www.bohnenkamp.by](http://www.bohnenkamp.by)

Бесплатный телефон для звонков из России: **8 800 5005 375**

[www.bohnenkamp-russia.ru](http://www.bohnenkamp-russia.ru)